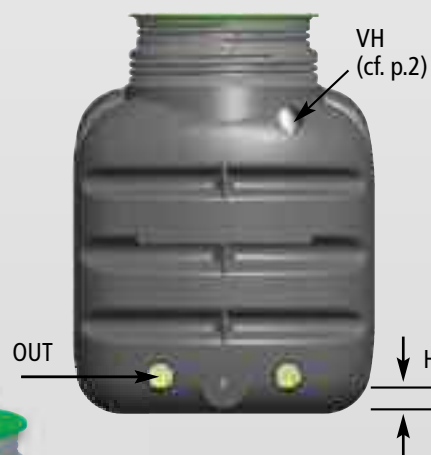
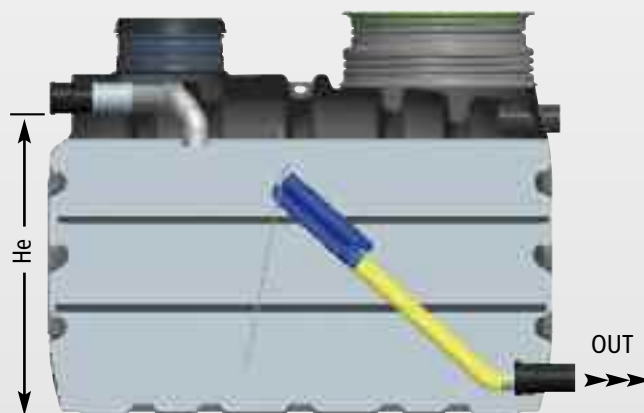
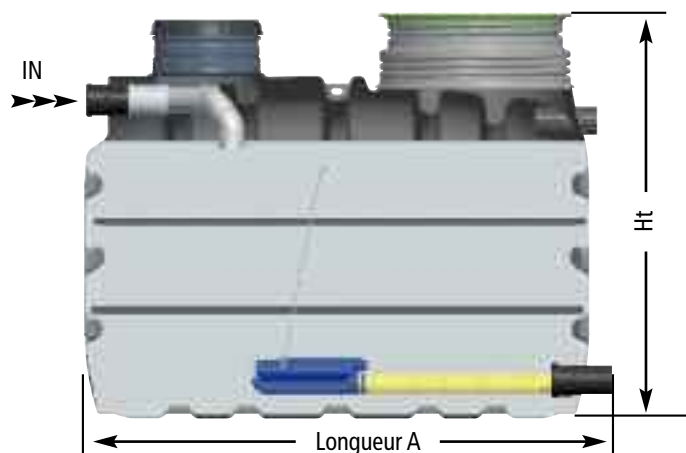


Chasses à augets SL-CHAS

SL-CHAS 2500 2 voies

À fonctionnement par double bâchées de 2000 litres vers deux ou plusieurs systèmes de filtration jumelés.



	Article	Volume de bâchées en litres	Poids (kg)	Diamètre Ø (mm) Entré (IN)	Longueur A (cm)	Largeur B (cm)	Hauteur totale Ht (cm)	Hauteur entrée (IN) He (cm)	Hauteur sortie (OUT) Hs (cm)	Tampons de visite (mm)	Cerclage métallique	Piquage Ventilation Haute (VH Ø 100 mm)
SL-CHAS 1V 200	32520	100	24	110	120	60	65	40	4	1 x Ø 400	NON	OUI
SL-CHAS 1V 500	30315	350	38	110	170	77	73	49	4	2 x Ø 400	NON	OUI
SL-CHAS 2V 500	30316	350	38	110	170	77	73	49	4	2 x Ø 400	NON	OUI
SL-CHAS 1V 800	30552	300 à 600	48	160	170	77	98	75	4	2 x Ø 400	OUI	OUI
SL-CHAS 2V 800	30553	300 à 600	48	160	170	77	98	75	4	2 x Ø 400	OUI	OUI
SL-CHAS 2V 2500	31300	2 x 1000	200	110/160	190	119	165	118	10	1 x Ø 400 1 x Ø 600	NON	OUI

Valeurs approximatives.